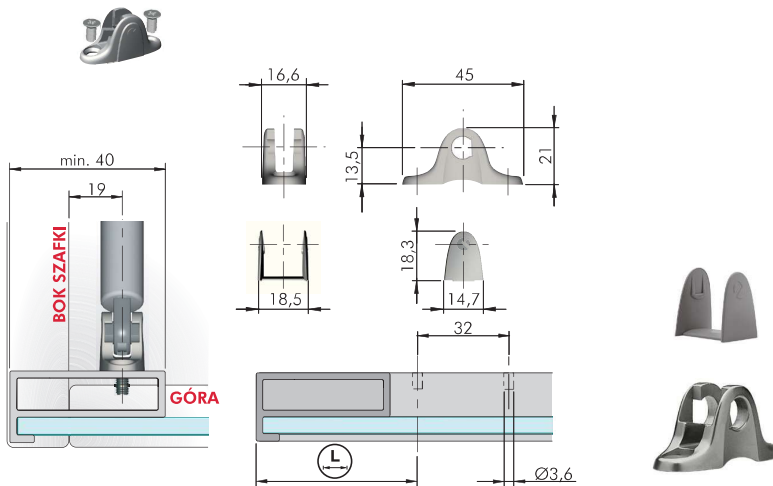


# KRABY ADAPTER DO PODNOŚNIKA

## ZASTOSOWANIE PRZY RAMKACH ALUMINIOWYCH O SZEROKOŚCI MINIMUM 40 mm

Specjalne wkręty do mocowania wspornika dostępne w każdym zestawie podnośnika KRABY.



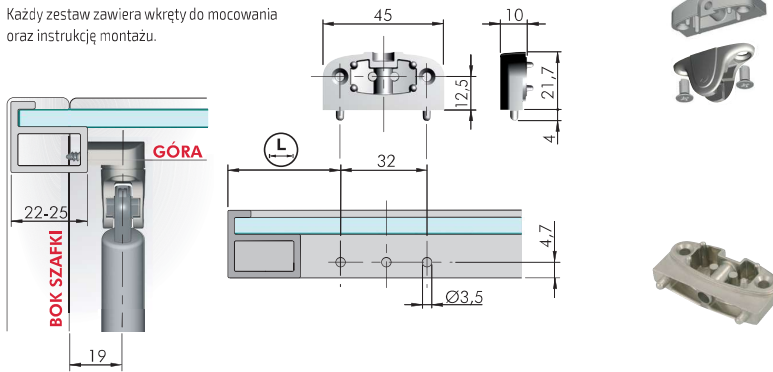
## INSTALACJA W SZEROKIEJ RAMCE ALUMINIOWEJ



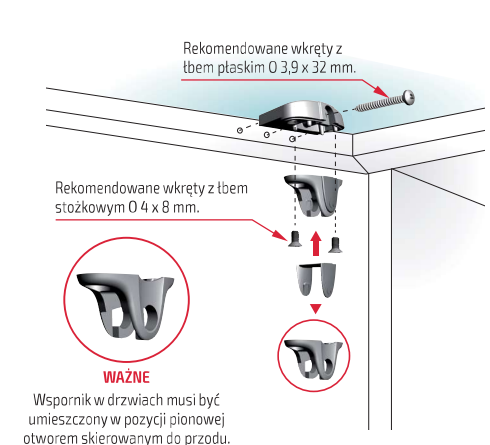
## ADAPTER DO RAMEK ALUMINIOWYCH O SZEROKOŚCI 22-25 mm

**C01000052** - Zestaw 1 adapter do ramek aluminiowych o szerokości 22-25 mm.

Każdy zestaw zawiera wkręty do mocowania oraz instrukcję montażu.



## MOCOWANIE W SZEROKIEJ RAMCE ALUMINIOWEJ



## ADAPTER DO RAMEK ALUMINIOWYCH O SZEROKOŚCI 18-20 mm

**C01000031** - Zestaw 1 adapter do ramek aluminiowych o szerokości 18-20 mm.

Każdy zestaw zawiera wkręty do mocowania oraz instrukcję montażu.

