

KRABY PODNOSZENIE KLAP



PODNOŚNIKI



Więcej informacji: www.italianaferramenta.com > CATALOGUE > OPENING SYSTEMS > KRABY

- ▶ Nowe wzornictwo. Najwyższa jakość: każdy produkt jest indywidualnie sprawdzony i logowany.
- ▶ Wersja do podnoszenia klap dostępna jest w 4 różnych długościach i szerokim zakresie sił aby otwierać każdy rodzaj frontu.
- ▶ Dwa sposoby otwierania klap:
 - AUTOMATIC: kłapa otwiera się samoczynnie do końca;
 - FRICTION: kłapę można zatrzymać podczas otwierania w każdej pozycji.
- ▶ Regulacja kąta otwarcia za pomocą pokrętki w celu łatwego wyrównania sąsiadujących frontów.
- ▶ Regulacja "U" w otworze na bocznym wsporniku siłownika, umożliwi ustalenie momentu otwierania i zamykania drzwi.
- ▶ Szybki i łatwy montaż nie wymagający szczególnej uwagi i siły.
- ▶ Dostępny szeroki wybór adapterów do frontów aluminiowych, zarówno do wąskiego i szerokiego profilu.
- ▶ Wszystkie części wykonane ze stopu cynku pokrytego niklem oraz tworzywa sztucznego.
- ▶ Zgodne z włoską normą UNI 8607/05 Level 5.



OPATENTOWANE

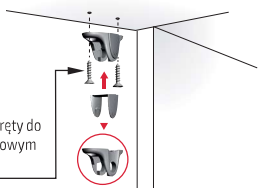
MONTAŻ WSPORNIKÓW



WAŻNE

Wspornik w drzwiach musi być umieszczony w pozycji pionowej, otworem do przodu.

Rekomendowane wkręty do drewna z łbem stożkowym Ø4x16 mm.



Rekomendowane wkręty do drewna z łbem stożkowym Ø4x16 mm.

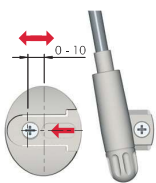


WAŻNE

Boczny wspornik musi być umieszczony z otworami w pozycji poziomej z otwartym końcem w kierunku ściany.

REGULACJA

Regulacja w poziomie 0-10 mm

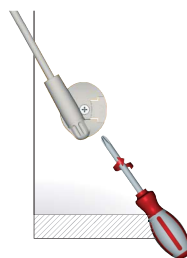


REGULACJA W POZIOMIE

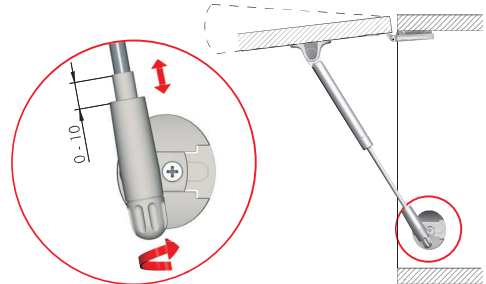
Otwieranie i zamykanie drzwi może być zmienione poprzez regulację pozycji siłownika w otworze płytki:

- regulacja do przodu= drzwi otwierają się automatycznie później i zamykają automatycznie wcześniej;
- regulacja do tyłu= drzwi otwierają się automatycznie wcześniej i zamykają się automatycznie później.

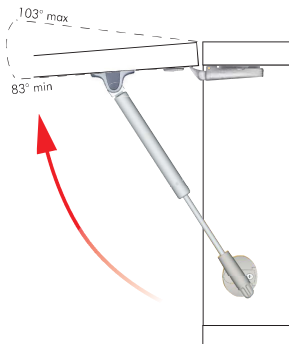
BLOKADA



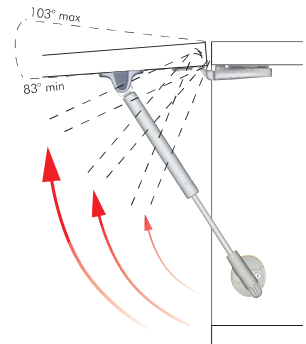
REGULACJA KĄTA OTWARCIA 0 - 10 mm



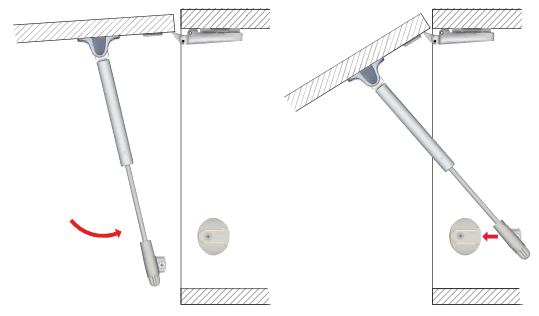
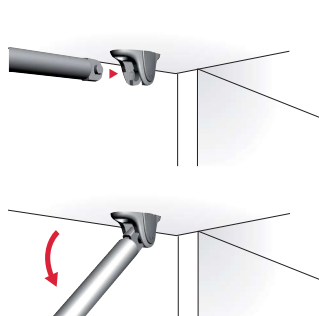
WERSJA "AUTOMATIC"



WERSJA "FRICTION"

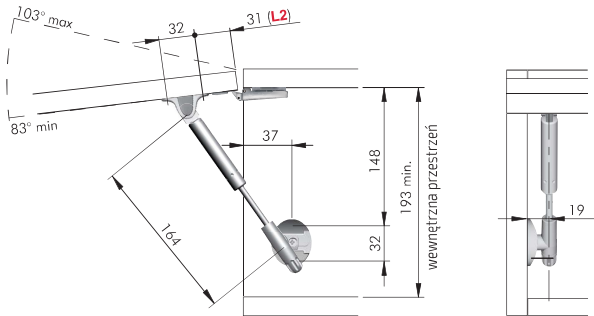


MONTAŻ W DRZWIACH

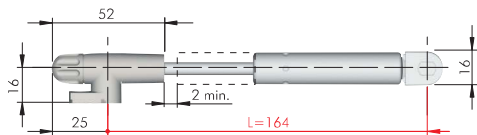


KRABY PODNOSZENIE KLAP

KRABY 164 mm



Powyższe wymiary planu nawierceń odnoszą się do korpusu ze standardowymi zawiasami ze sprężyną. Dane minimalnego i maksymalnego kąta otwarcia mają charakter orientacyjny i zmieniają się w zależności od rodzaju zawiasów i zastosowanej regulacji.



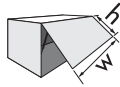
KRABY 164 mm WERSJA "FRICTION"

= 25 stk, sprzedane na sztuki

C010001261 - Zestaw 1 Kraby 164 mm do podnoszenia klap - **45N**.

C010001262 - Zestaw 1 Kraby 164 mm do podnoszenia klap - **60N**.

Każdy zestaw zawiera wkręty do mocowania do drzwi drewnianych i aluminiowych oraz instrukcję montażu.



h	w	450		600		900		1200	
		kg	Kraby	kg	Kraby	kg	Kraby	kg	Kraby
230-250		1,2 - 1,3	1 x 45 N	1,6 - 1,8	1 x 45 N	2,4 - 2,6	2 x 45 N	3,2 - 3,5	2 x 45 N
251-300		1,3 - 1,6	1 x 45 N	1,8 - 2,1	2 x 45 N	2,6 - 3,2	2 x 45 N	3,5 - 4,2	2 x 60 N

Powyższa tabela odnosi się do drzwi wykonanych z płyty wiórowej, płyty MDF 18 mm oraz ramek aluminiowych ze szkłem o grubości 4 mm. Wyniki eksperymentalne, do sprawdzenia przez klientów. Nasz dział techniczny pozostaje do dyspozycji w kwestii testowania przypadków spoza tabeli.

KRABY 164 mm WERSJA "AUTOMATIC"

= 25 stk, sprzedane na sztuki

C010001250 - Zestaw 1 Kraby 164 mm do podnoszenia klap - **50N**.

C010001251 - Zestaw 1 Kraby 164 mm do podnoszenia klap - **80N**.

Każdy zestaw zawiera wkręty do mocowania do drzwi drewnianych i aluminiowych oraz instrukcję montażu.



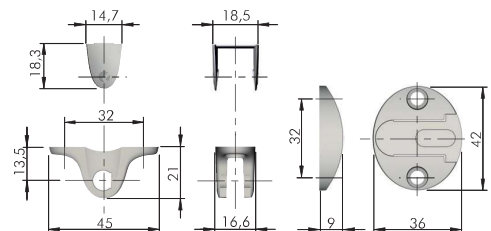
h	w	450		600		900		1200	
		kg	Kraby	kg	Kraby	kg	Kraby	kg	Kraby
230-250		1,2 - 1,3	1 x 80 N	1,6 - 1,8	1 x 80 N	2,4 - 2,6	2 x 50 N	3,2 - 3,5	2 x 80 N
251-300		1,3 - 1,6	1 x 80 N	1,8 - 2,1	2 x 50 N	2,6 - 3,2	2 x 80 N	3,5 - 4,2	2 x 80 N

Powyższa tabela odnosi się do drzwi wykonanych z płyty wiórowej, płyty MDF 18 mm oraz ramek aluminiowych ze szkłem o grubości 4 mm. Wyniki eksperymentalne, do sprawdzenia przez klientów. Nasz dział techniczny pozostaje do dyspozycji w kwestii testowania przypadków spoza tabeli.

PODNOŚNIKI

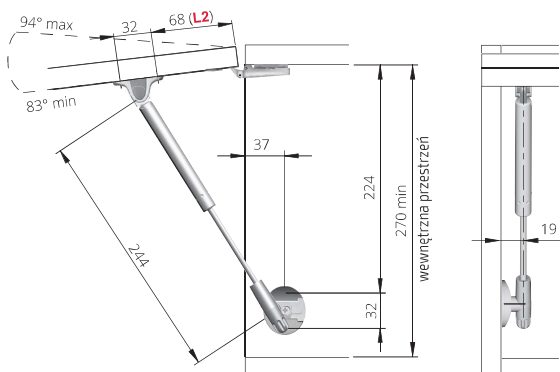


KRABY WSPORNIKI

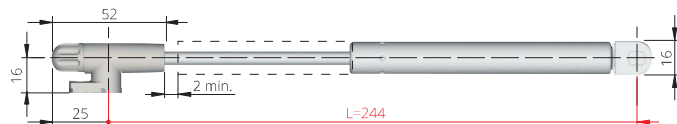


KRABY PODNOSZENIE KLAP

KRABY 244 mm



Powyższe wymiary planu nawierceń odnoszą się do korpusu ze standardowymi zawiasami ze sprężyną. Dane minimalnego i maksymalnego kąta otwarcia mają charakter orientacyjny i zmieniają się w zależności od rodzaju zawiasów i zastosowanej regulacji.



KRABY 244 mm WERSJA "FRICTION"

= 25 stk, sprzedane na sztuki

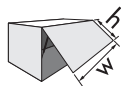
C010001263 - Zestaw 1 Kraby 244 mm do podnoszenia klap - 45N.

C010001265 - Zestaw 1 Kraby 244 mm do podnoszenia klap - 90N.

C010001264 - Zestaw 1 Kraby 244 mm do podnoszenia klap - 60N.

C010001266 - Zestaw 1 Kraby 244 mm do podnoszenia klap - 120N.

Każdy zestaw zawiera wkręty do mocowania do drzwi drewnianych i aluminiowych oraz instrukcję montażu.



Powyższa tabela odnosi się do drzwi wykonanych z płyty wiórowej, płyty MDF 18 mm oraz ramek aluminiowych ze szkłem o grubości 4 mm. Wyniki eksperymentalne, do sprawdzenia przez klientów. Nasz dział techniczny pozostaje do dyspozycji w kwestii testowania przypadków spoza tabeli.

h	w	450		600		900		1200		1500	
		kg	Kraby	kg	Kraby	kg	Kraby	kg	Kraby	kg	Kraby
300-350	1,6 - 1,8	1 x 45 N	2,1 - 2,5	1 x 60 N	3,2 - 3,7	2 x 45 N	4,2 - 4,9	2 x 45 N	5,3 - 6,1	2 x 60 N	
351-400	1,8 - 2,1	1 x 45 N	2,5 - 2,8	1 x 60 N	3,7 - 4,2	2 x 45 N	4,9 - 5,6	2 x 60 N	6,1 - 7,0	2 x 90 N	
401-450	2,1 - 2,4	1 x 60 N	2,8 - 3,2	2 x 45 N	4,2 - 4,7	2 x 60 N	5,6 - 6,3	2 x 90 N	7,0 - 7,9	2 x 90 N	
451-500	2,4 - 2,6	2 x 45 N	3,2 - 3,5	2 x 60 N	4,7 - 5,3	2 x 60 N	6,3 - 7,0	2 x 120 N			

KRABY 244 mm WERSJA "AUTOMATIC"

= 25 stk, sprzedane na sztuki

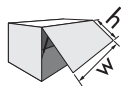
C010001252 - Zestaw 1 Kraby 244 mm do podnoszenia klap - 50N.

C010001254 - Zestaw 1 Kraby 244 mm do podnoszenia klap - 100N.

C010001253 - Zestaw 1 Kraby 244 mm do podnoszenia klap - 80N.

C010001255 - Zestaw 1 Kraby 244 mm do podnoszenia klap - 120N.

Każdy zestaw zawiera wkręty do mocowania do drzwi drewnianych i aluminiowych oraz instrukcję montażu.



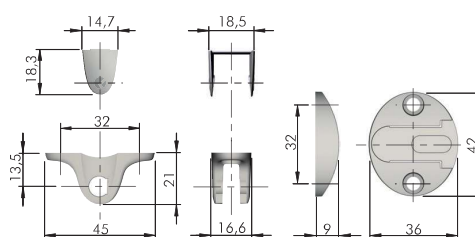
Powyższa tabela odnosi się do drzwi wykonanych z płyty wiórowej, płyty MDF 18 mm oraz ramek aluminiowych ze szkłem o grubości 4 mm. Wyniki eksperymentalne, do sprawdzenia przez klientów. Nasz dział techniczny pozostaje do dyspozycji w kwestii testowania przypadków spoza tabeli.

h	w	450		600		900		1200		1500	
		kg	Kraby	kg	Kraby	kg	Kraby	kg	Kraby	kg	Kraby
300-350	1,6 - 1,8	1 x 80 N	2,1 - 2,5	1 x 80 N	3,2 - 3,7	2 x 80 N	4,2 - 4,9	2 x 80 N	5,3 - 6,1	2 x 100 N	
351-400	1,8 - 2,1	1 x 80 N	2,5 - 2,8	2 x 50 N	3,7 - 4,2	2 x 80 N	4,9 - 5,6	2 x 100 N	6,1 - 7,0	2 x 120 N	
401-450	2,1 - 2,4	2 x 50 N	2,8 - 3,2	2 x 80 N	4,2 - 4,7	2 x 100 N	5,0 - 6,3	2 x 120 N	7,0 - 7,9	2 x 120 N	
451-500	2,4 - 2,6	2 x 80 N	3,2 - 3,5	2 x 80 N	4,7 - 5,3	2 x 120 N					

PODNOŚNIKI

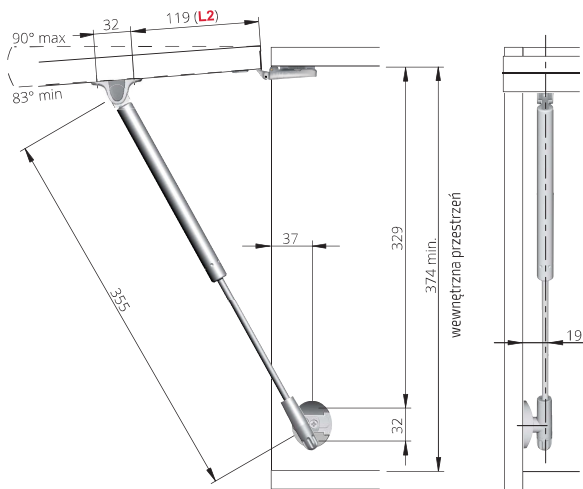


KRABY WSPORNIKI

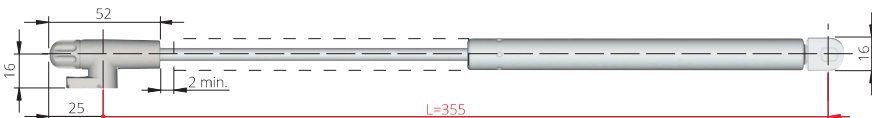


KRABY PODNOSZENIE KLAP

KRABY 355 mm



Powyższe wymiary planu nawierceń odnoszą się do korpusu ze standardowymi zawiasami ze sprężyną. Dane minimalnego i maksymalnego kąta otwarcia mają charakter orientacyjny i zmieniają się w zależności od rodzaju zawiasów i zastosowanej regulacji.



KRABY 355 mm WERSJA "FRICTION"

= 25 stk, sprzedane na sztuki

- C010001267** - Zestaw 1 Kraby 355 mm do podnoszenia klap - 45N.
- C010001268** - Zestaw 1 Kraby 355 mm do podnoszenia klap - 60N.
- C010001269** - Zestaw 1 Kraby 355 mm do podnoszenia klap - 90N.
- C010001270** - Zestaw 1 Kraby 355 mm do podnoszenia klap - 120N.

Każdy zestaw zawiera wkręty do mocowania do drzwi drewnianych i aluminiowych oraz instrukcję montażu.



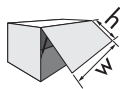
Powyższa tabela odnosi się do drzwi wykonanych z płyty wiórowej, płyty MDF 16 mm oraz ramek aluminiowych ze szkłem o grubości 4 mm. Wyniki eksperymentalne, do sprawdzenia przez klientów. Nasz dział techniczny pozostaje do dyspozycji w kwestii testów przypadków spoza tabeli.

KRABY 355 mm WERSJA "AUTOMATIC"

= 25 stk, sprzedane na sztuki

- C010001256** - Zestaw 1 Kraby 355 mm do podnoszenia klap - 80N.
- C010001257** - Zestaw 1 Kraby 355 mm do podnoszenia klap - 100N.

Każdy zestaw zawiera wkręty do mocowania do drzwi drewnianych i aluminiowych oraz instrukcję montażu.

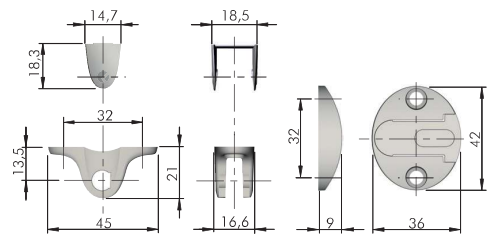


Powyższa tabela odnosi się do drzwi wykonanych z płyty wiórowej, płyty MDF 16 mm oraz ramek aluminiowych ze szkłem o grubości 4 mm. Wyniki eksperymentalne, do sprawdzenia przez klientów. Nasz dział techniczny pozostaje do dyspozycji w kwestii testowania przypadków spoza tabeli.

PODNOŚNIKI



KRABY WSPORNKI



h	w	450		600		900		1200		1500		1800	
		kg	Kraby	kg	Kraby	kg	Kraby	kg	Kraby	kg	Kraby	kg	Kraby
400-450	2,1-2,4	1 x 60 N	2,8-3,2	2 x 45 N	4,2-4,7	2 x 45 N	5,6-6,3	2 x 60 N	7,0-7,9	2 x 60 N	8,4-9,5	2 x 90 N	
451-500	2,4-2,6	1 x 60 N	3,2-3,5	2 x 45 N	4,7-5,3	2 x 45 N	6,3-7,0	2 x 60 N	7,9-8,8	2 x 90 N	9,5-10,5	2 x 90 N	
501-550	2,6-2,9	1 x 60 N	3,5-3,9	2 x 45 N	5,3-5,8	2 x 60 N	7,0-7,7	2 x 90 N	8,8-9,7	2 x 90 N	10,5-11,6	2 x 120 N	
551-600	2,9-3,2	2 x 45 N	3,9-4,2	2 x 60 N	5,8-6,3	2 x 60 N	7,7-8,4	2 x 90 N	9,7-10,5	2 x 120 N			
601-650	3,2-3,4	2 x 45 N	4,2-4,6	2 x 60 N	6,3-6,8	2 x 90 N	8,4-9,1	2 x 120 N					
651-700	3,4-3,7	2 x 45 N	4,6-4,9	2 x 60 N	6,8-7,4	2 x 90 N	9,1-9,8	2 x 120 N					



h	w	450		600		900		1200		1500		1800	
		kg	Kraby	kg	Kraby	kg	Kraby	kg	Kraby	kg	Kraby	kg	Kraby
400-450	2,1-2,4	1 x 80 N	2,8-3,2	2 x 50 N	4,2-4,7	2 x 50 N	5,6-6,3	2 x 80 N	7,0-7,9	2 x 80 N	8,4-9,5	2 x 100 N	
451-500	2,4-2,6	1 x 80 N	3,2-3,5	2 x 50 N	4,7-5,3	2 x 80 N	6,3-7,0	2 x 80 N	7,9-8,8	2 x 100 N	9,5-10,5	2 x 120 N	
501-550	2,6-2,9	1 x 80 N	3,5-3,9	2 x 50 N	5,3-5,8	2 x 80 N	7,0-7,7	2 x 100 N	8,8-9,7	2 x 120 N			
551-600	2,9-3,2	2 x 50 N	3,9-4,2	2 x 80 N	5,8-6,3	2 x 80 N	7,7-8,4	2 x 120 N					
601-650	3,2-3,4	2 x 80 N	4,2-4,6	2 x 80 N	6,3-6,8	2 x 100 N							
651-700	3,4-3,7	2 x 80 N	4,6-4,9	2 x 80 N	6,8-7,4	2 x 120 N							