

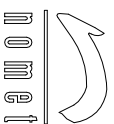
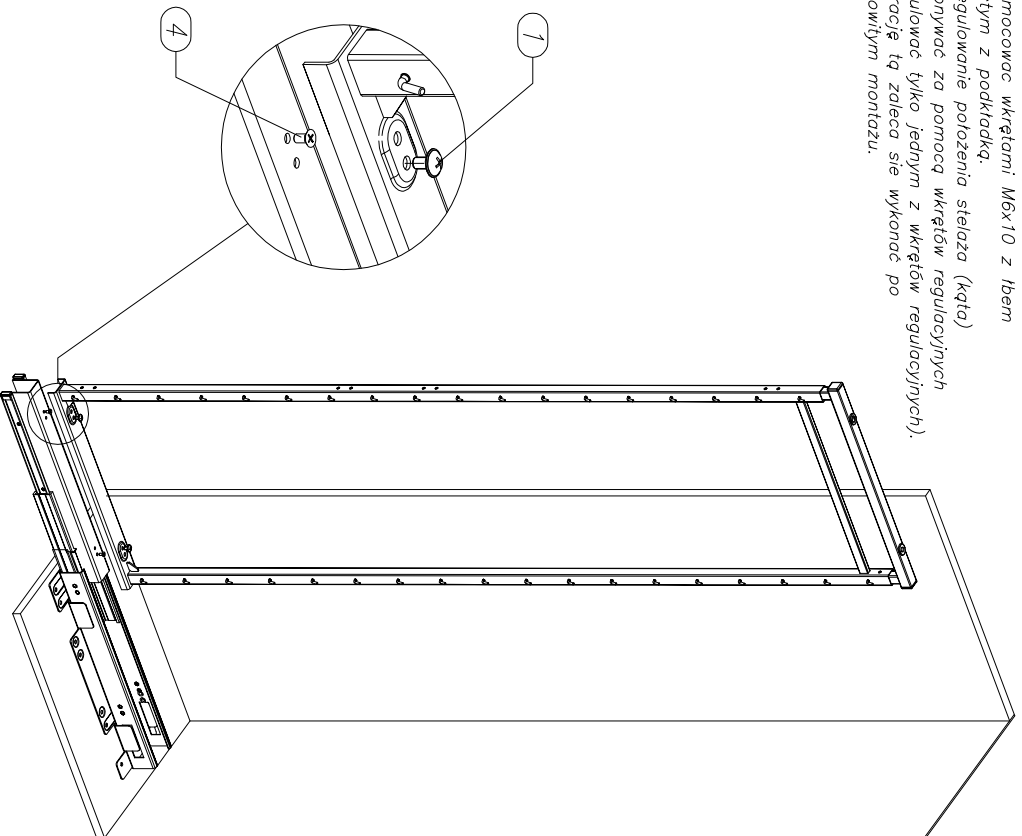
Kosze Cargo MIDI-MAXI

Linia PRESTIGE

W-5000
W-5500
W-5600
Instrukcja montażu-5/8

3. Montaż stelaża w prowadnicy dolnej

Wkręcić w prowadnice wkręty regulacyjne M6x10 z łbem stożkowym. Osadzić stelaż i przysymcować wkrętami M6x10 z łbem kulistym z podkładką.
Wyregulowanie położenia stelaża (kąta) dokonować za pomocą wkrętów regulacyjnych (regulować tylko jednym z wkrętów regulacyjnych). Operację tą zaleca się wykonać po całkowitym montażu.



Kosze Cargo MIDI-MAXI

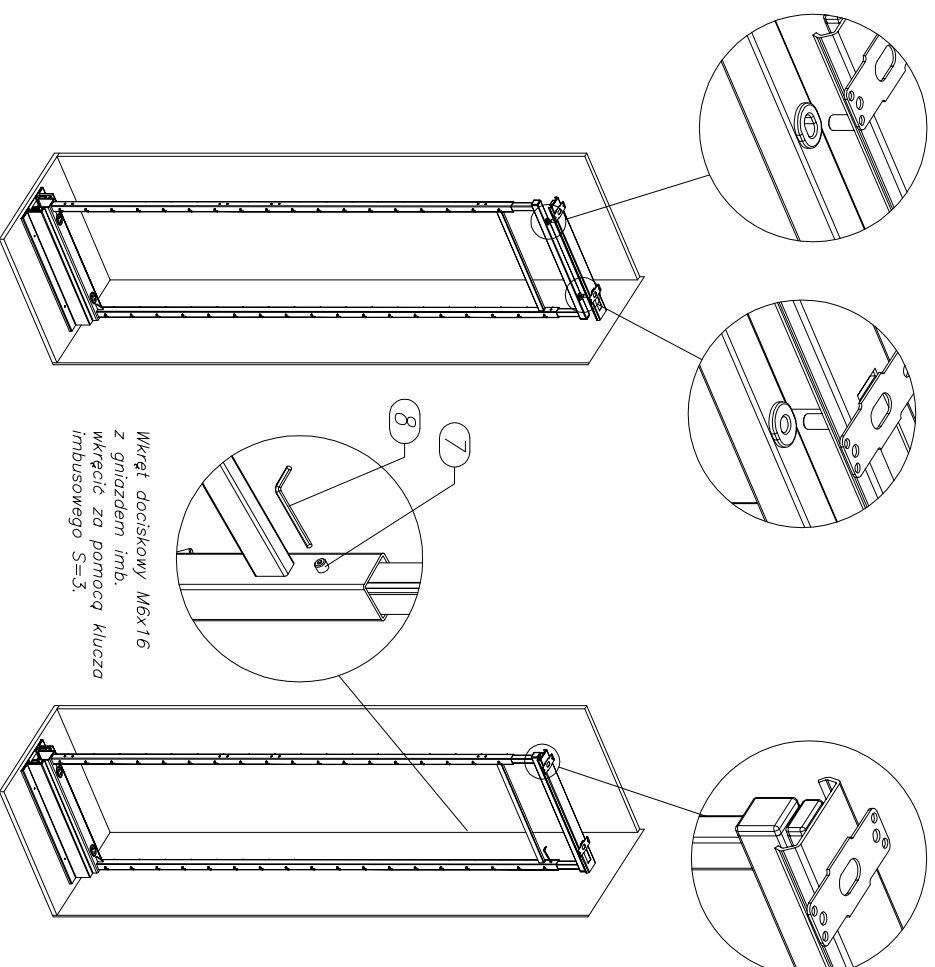
Linia PRESTIGE

W-5000
W-5500
W-5600
Instrukcja montażu-6/8

4. Montaż poprzeczki ruchomej

Ruchomą poprzeczkę stelaża podnieść, nasuwając ją na kołki osadzone znajdujące się w prowadnicy górnej.

Zachować luz pomiędzy poprzeczką a prowadnicą max. 1mm



Wkręt dociskowy M6x16 z gniazdem imb. wkręcić za pomocą klucza imbusowego S=3.