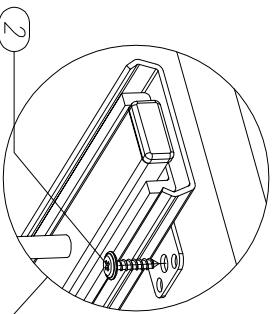


Kosze Cargo MIDI-MAXI

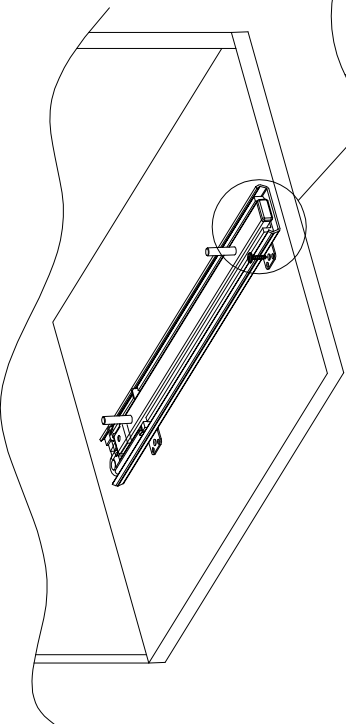
Linia PRESTIGE

W-5000  
W-5500  
W-5600  
Instrukcja montażu-3/8

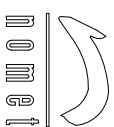
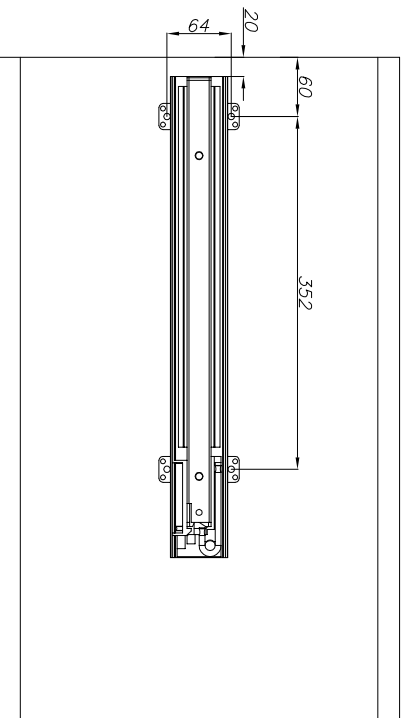
### 1. Montaż przewodnicy górnej



Przyłożyć przewodnicę do górnej płyty szafy zachowując odległość przewodnicy 20mm. do krawędzi szafy (jak na rys).  
Następnie przewodnicę przykręcić 4 wkrętami z podkładką  $\varnothing 4,2 \times 16$ .



Zalecane położenie wkrętów mocujących.



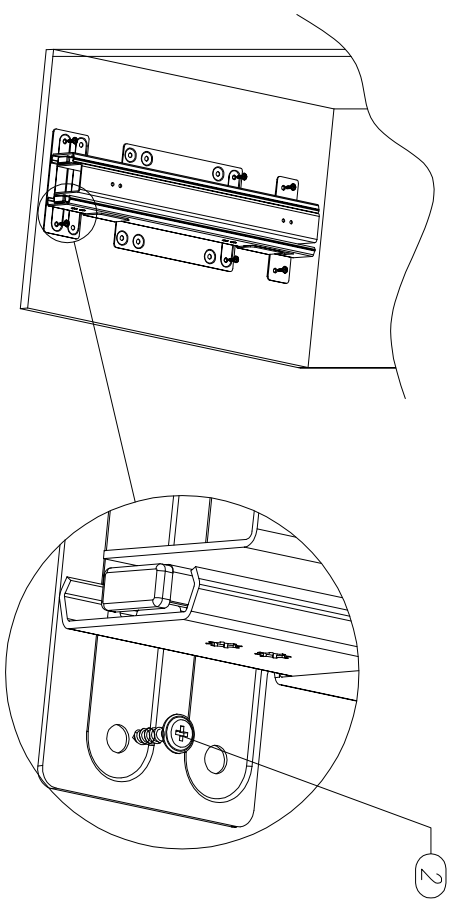
Kosze Cargo MIDI-MAXI

Linia PRESTIGE

W-5000  
W-5500  
W-5600  
Instrukcja montażu-4/8

### 2. Montaż przewodnicy dolnej

Przewodnicę przyłożyć do dolnej powierzchni szafy zachowując wymiar od krawędzi 20mm (jak na rysunku). Po ustaleniu położenia, przewodnicę przykręcić 6 wkrętami z podkładką  $\varnothing 4,2 \times 16$ .



Zalecane położenie wkrętów mocujących.

