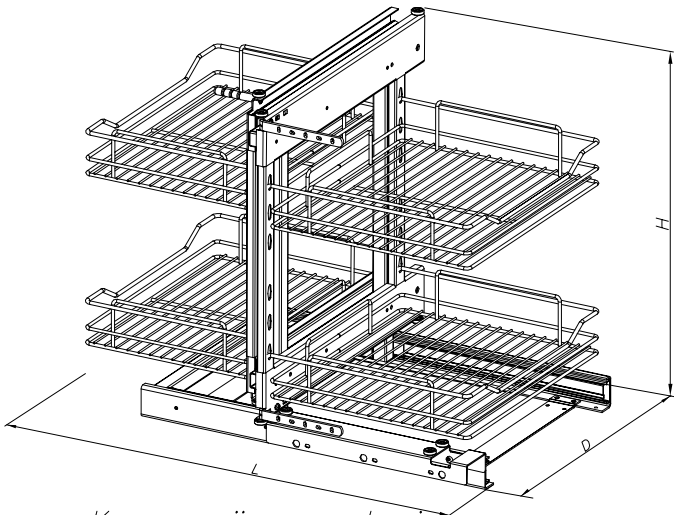


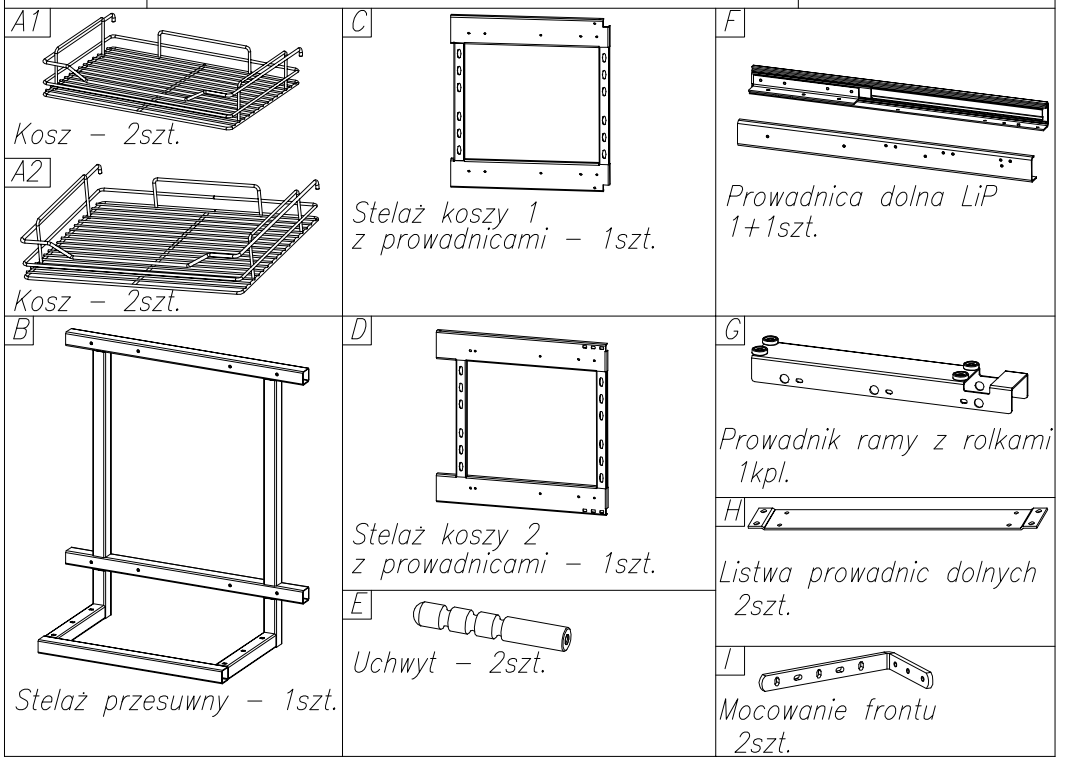
Kosz wersji lewe drzwi



Kosz wersji prawe drzwi

Magic Komfort LiP

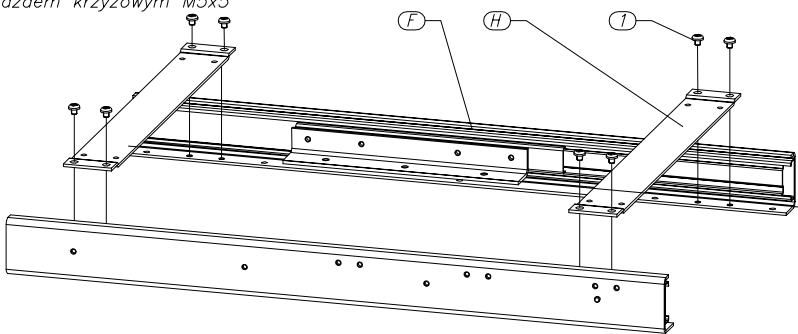
Wyrób	D			ilość półek	nośność
	D	H	L		
W-6000-800	510	585	720	4	10kg/półka



- 1 Wkręt M5x10 z łb. kul. z podkł. z gn. krzyż. - szt. 2
- 2 Wkręt M5x5 z łb. walc. z gn. krzyż. - szt. 11
- 3 Wkręt M5x12 z łb. walc. z gn. krzyż. - szt. 4
- 4 Wkręt M6x30 z łb. walc. z gn. krzyż. - szt. 6
- 5 Wkręt M5x8 z łb. stożkowym z gn. krzyż. - szt. 8
- 6 Wkręt M5x10 z łb. stożkowym z gn. krzyż. - szt. 8
- 7 Wkręt z podkładką $\varnothing 4,2 \times 16$ z gn. krzyż. - szt. 20

1. Montaż prowadnicy kpl.

Prowadnice lewą i prawą (F) połączyć listwami prowadnic dolnych (H) przy pomocy 4 wkrętów do metalu z łbem walcowym z gniazdem krzyżowym M5x5

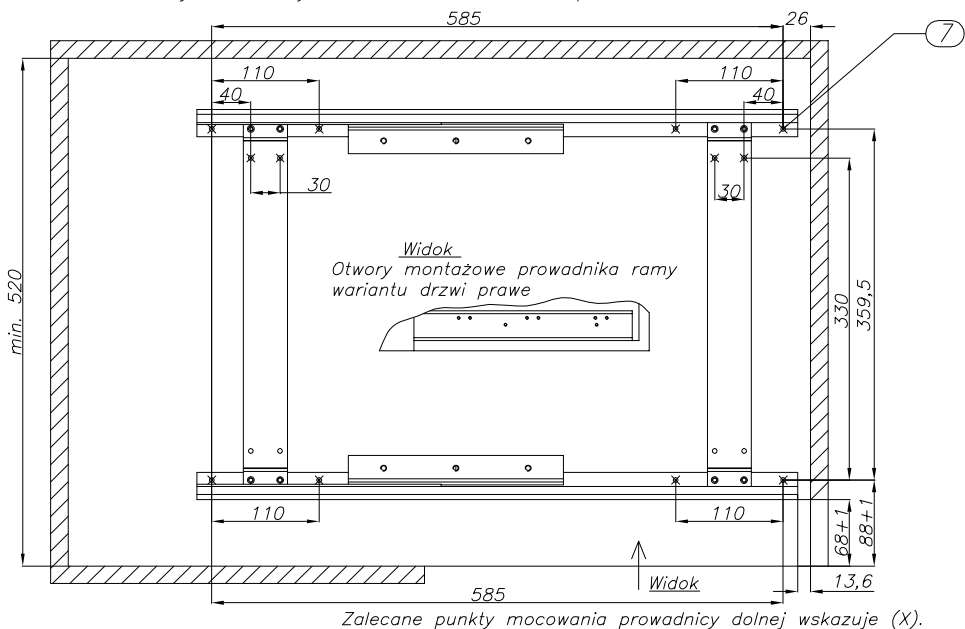


Sprawdzić pasowanie stelaża przesuwnego do do kątowników prowadnic. W przypadku wystąpienia problemów z dopasowaniem należy wyregulować rozstaw kątowników za pomocą wkrętów M5x5, które mocują listwy prowadnic dolnych do prowadnic dolnych.

2. Montaż prowadnicy dolnej kpl. do dna szafki - wariant drzwi prawe

Zmontowaną prowadnicę dolną kpl. przykręcić 12 wkrętami z podkładką $\varnothing 4,2 \times 16$, zachowując odległość prowadnicy od boków szafki - 13,6mm i 68mm.

Wariant drzwi lewe jest lustrzanym odbiciem wariantu drzwi prawe

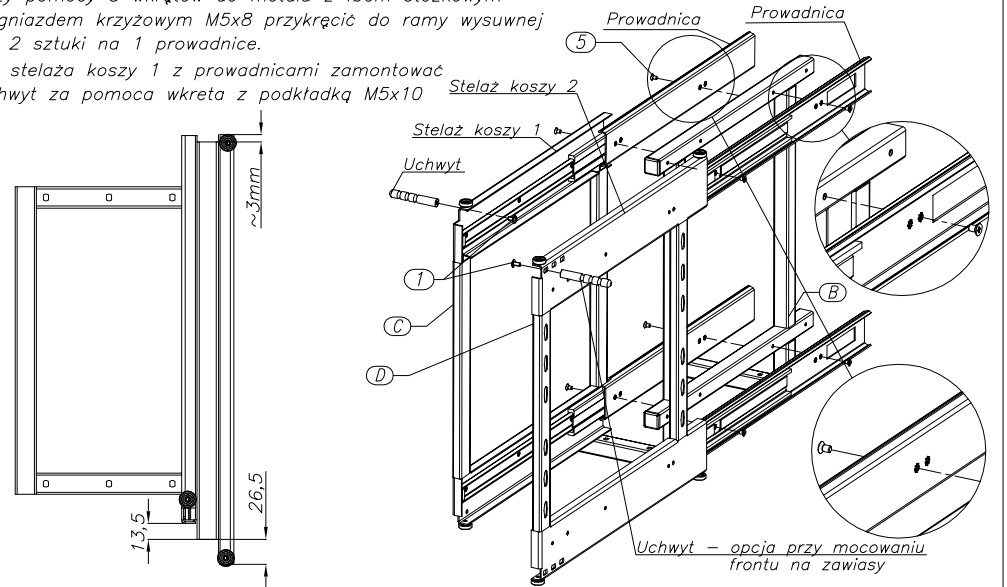


3. Montaż stelaży 1 i 2 do ramy przesuwniej - wariant drzwi prawe

Wysunąć prowadnice z ram wysuwnych.

Przy pomocy 8 wkrętów do metalu z łbem stożkowym z gniazdem krzyżowym M5x8 przykręcić do ramy wysuwnej po 2 sztuki na 1 prowadnicę.

Do stelaża koszy 1 z prowadnicami zamontować uchwyt za pomocą wkręta z podkładką M5x10



Montaż stelaży 1 i 2 do ramy przesuwniej - wariant drzwi lewe

