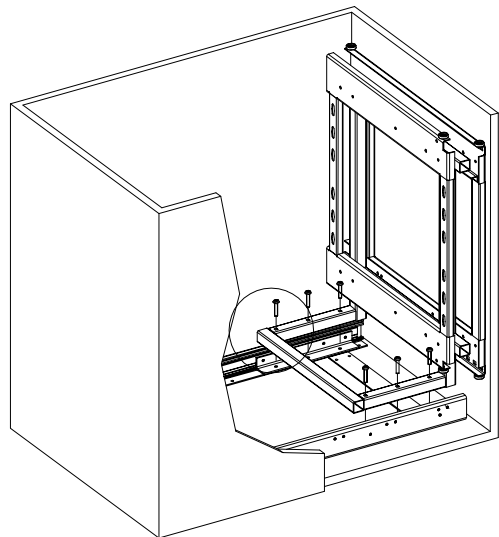
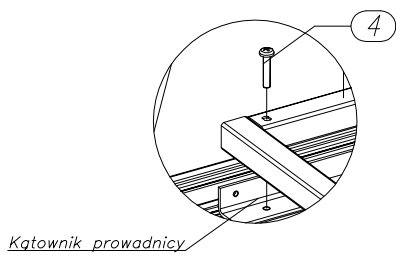
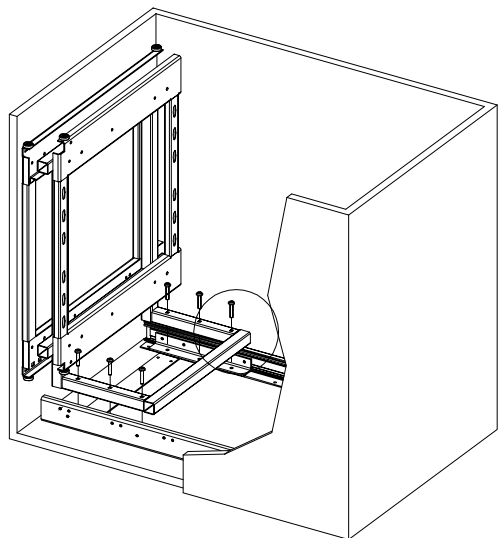
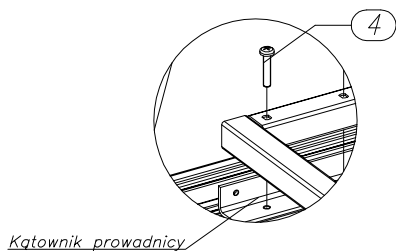


4. Montaż stelaża do prowadnicy – wariant drzwi prawe

Położyć stelaż na prowadnicy i przy pomocy 6 wkrętów do metalu z łbem walcowym z gniazdem krzyżowym M6x30 przykręcić stelaż do kątownika prowadnicy



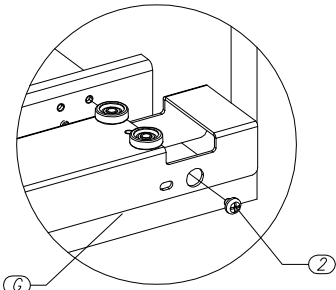
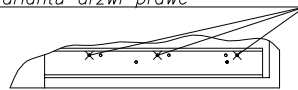
Montaż stelaża do prowadnicy – wariant drzwi lewe



5. Montaż prowadnika ramy z rokami
Wariant drzwi prawe.

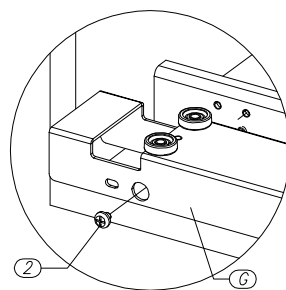
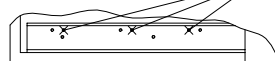
Prowadnik przekreć do prowadnicy dolnej 3 wkrętami z łbem walcowym z gniazdem krzyżowym M5x5

Otwory montażowe prowadnik ramy wariantu drzwi prawe

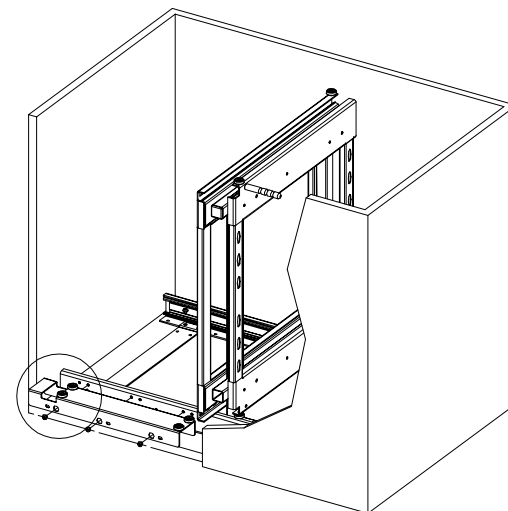
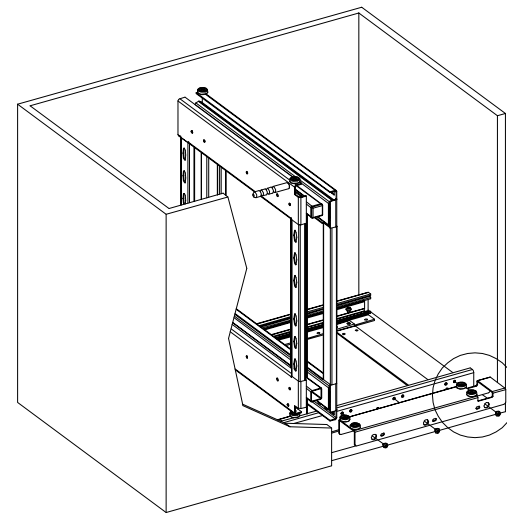


Wariant drzwi lewe

Otwory montażowe prowadnik ramy wariantu drzwi lewe

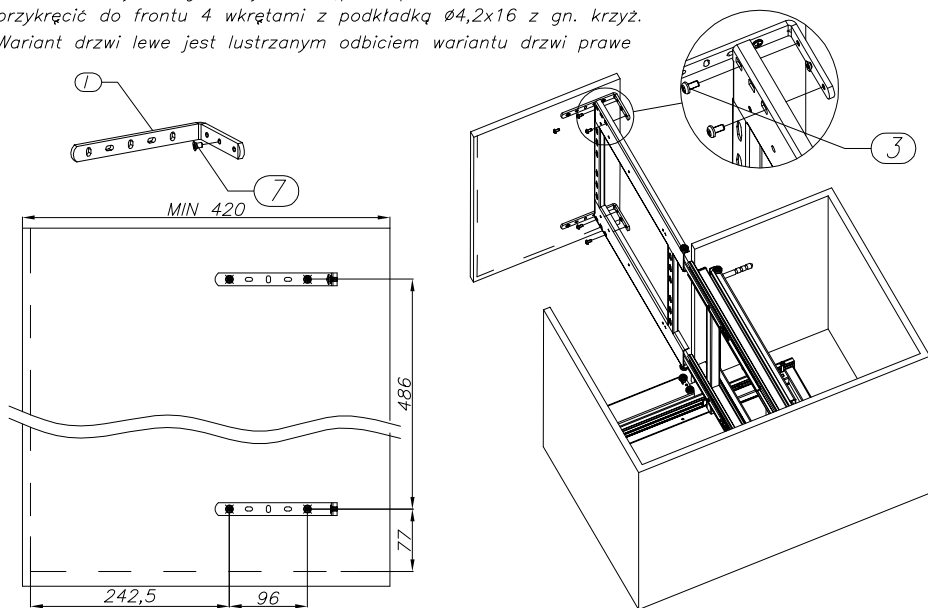


Zalecane położenie wkrętów mocujących (X).



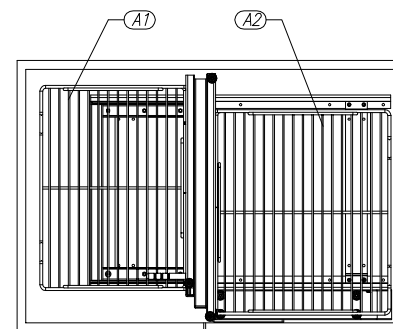
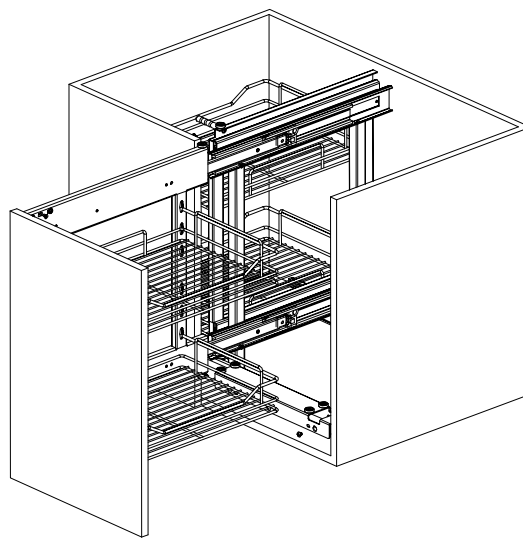
6. Montaż frontu – wariant drzwi prawe

Do mocowania frontu wkręcić wkręt M5x10 z łb. stożkowym z gn. krzyż. Następnie kpl. mocowanie przykręcić do frontu 4 wkrętami z podkładką $\varnothing 4,2 \times 16$ z gn. krzyż. Wariant drzwi lewe jest lustrzanym odbiciem wariantu drzwi prawe



7. Efekt końcowy

Wariant drzwi prawe.



Wariant drzwi lewe

