

## CENNIK ZLEWOZMYWAKÓW PODWIESZANYCH

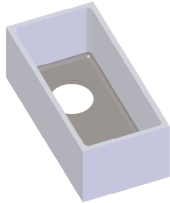
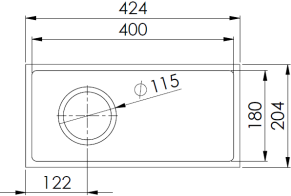
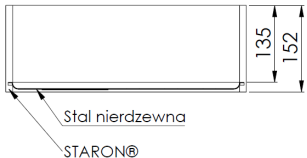
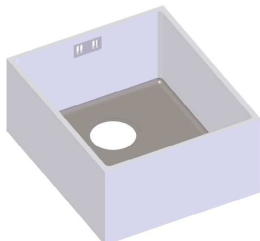
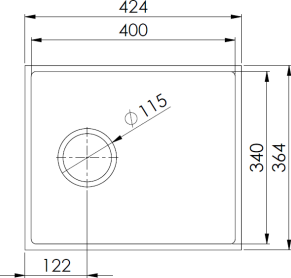
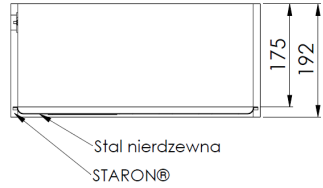
Lp	SERIA	NAZWA PŁYTY STARON	SYMBOL	KOMORY PODWIESZANE ZLEWOZMYWAKÓW
				Cena netto PLN/1 komorę
1	SOLID	BRIGHT WHITE	BW010	<b>900,00</b>
2		QUASAR WHITE	SQ019	
3		IVORY	SI040	
4		NATURAL	SV041	
5		TUSK	ST015	
6		PEARL	SP011	
7	SANDED	BIRCH	SB412	<b>920,00</b>
8		WHITE PEPPER	WP410	
9		CREAM	SM421	
10		SAHARA	SS440	
11		GOLD DUST	SG441	
12		CORNMEAL	SC433	
13		PAPYRUS	SP474	
14		OATMEAL	SO446	
15		VERMILLION	SV430	
16		GREY	SG420	
17		DARK NEBULA	DN421	
18	ONYX	SO423		
19	ASPEN	GLACIER	AG612	<b>935,00</b>
20		PEPPER	AP640	
21		SKY	AS670	
22		LAVA	AL650	
23	PEBBLE	SARATOGA	PS820	<b>935,00</b>
24		GREY	PG810	
<b>AKCESORIA DO ZLEWOZMYWAKÓW</b>				<b>Cena netto PLN/szt.</b>
25		Syfon pojedynczy		<b>56,00</b>
26		Syfon podwójny		<b>93,00</b>
27		Dno małe /duże		<b>160,00</b>

Do powyższych cen należy doliczyć podatek VAT w wysokości 23%

Komory podwieszane zlewozmywaka montuje się do blatów wykonanych z płyt mineralno-akrylowych Staron. Ścianki boczne komory wykonane są z płyty Staron, natomiast dno komory wykonane jest ze stali nierdzewnej. Brak widocznych połączeń między zlewozmywakiem a blatem zapewnia wysoką estetykę oraz ułatwia utrzymanie czystości.

Zlewozmywaki dostępne tylko w kolorystyce z tabeli. Zlewy wykonywane są z płyt Staron o grubości **12,3mm**. Komory wykonane z różnych partii produkcyjnych mogą się różnić odcieniem.

**DODATKOWA USŁUGA:** Wykonujemy komory podwieszane w standardowych wymiarach z materiałów dostarczonych przez klienta, zakupionych w naszej firmie. Koszt usługi wynosi **710,00 zł netto**. Usługa obejmuje wykonanie komory z wklejonym dnem ze stali Inox (usługa+dno+sitko przelewowe). Na jedną komorę potrzebujemy płytę o wymiarze 50x76 cm.

<b>MAŁA KOMORA</b>			
<b>DUŻA KOMORA</b>			

**WAŻNE: MONTAŻ ZLEWOZMYWAKÓW POWINIEN BYĆ WYKONANY WYŁĄCZNIE PRZEZ WYKWALIFIKOWANEGO SPECJALISTĘ !**